

## HI7630-48xx elektrode voor EC

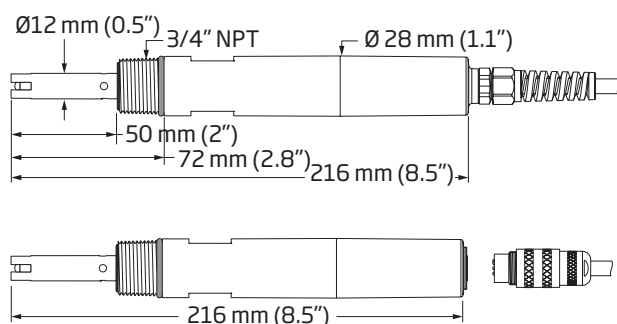
HI7630-48 is een geleidbaarheids-elektrode voor de HI510/HI520 universele procescontroller. Deze vierrings elektrode wordt aanbevolen voor een breed scala aan watertoepassingen, zoals industrieel proceswater.

Een geïntegreerde temperatuursensor meet de procestemperatuur en stemt de gemeten geleidbaarheid af op een referentietemperatuur door gespecialiseerde compensatiestandaarden toe te passen.

- Lineair: wanneer wordt aangenomen dat de temperatuurvariatie-coëfficiënt voor alle meettemperaturen dezelfde waarde heeft.
  - Standaard: voor metingen van zeer zuiver water en gedocumenteerd in ASTM-standaard D5391-14. Deze instelling moet worden gebruikt voor weerstandsmetingen.
  - Natuurlijk: voor natuurlijk grond-, bron- of oppervlaktewater (of water met vergelijkbare samenstelling) volgens ISO7888-norm.
- ✓ Robuuste, chemisch bestendige PVDF behuizing
  - ✓ 3/4" NPT buitendraad voor montage
  - ✓ 6 bar (87 psi) maximale druk bij 25 °C
  - ✓ Slimme elektrode slaat model-, firmware-, serienummer- en kalibratie-informatie op
  - ✓ Ingebouwde temperatuursensor
  - ✓ Elektrode met vier ringen, stabiele metingen over een breed meetbereik en vereist geen frequente kalibraties

Het resultaat is een betrouwbare elektrolytische geleidbaarheid, TDS, resistiviteit of zeewaterzoutgehalte in procenten, psu of ppt-eenheden.

Deze geleidbaarheidselektrode kan direct inline worden geïnstalleerd, ondergedompeld in een tank of in een doorstroomcel, en is geschikt voor continue meting in waterbehandeling, drinkwater, voedingswatercondensaat of andere toepassingen voor schoon water en monitoring van zeewater en oppervlaktewater.



Specificaties	HI7630-48xx
Bereik	EC: 0 - 999,9 mS/cm, TDS: 0 - 400,0 g/l, Res: 1,0 Ω to 99,9 MΩ • cm, NaCl: 400,0 % NaCl, 42 PSU NaCl, 80 ppt NaCl, temp.: 0,0 tot 100,0 °C
Resolutie	EC: 0,1 μS/cm, 0,001, 0,01, 0,1 mS/cm, TDS: 0,1 mg/l, 0,001, 0,01, 0,1 g/l, Res: 0,1, 1 Ω•cm, 0,01, 0,1, 1 kΩ•cm, 0,01 MΩ•cm
Nauwkeurigheid	± 2% meetwaarde (±0,001 μS/cm of 1 cijfer) ± 0,5 °C
Kalibratie	EC: standaard: automatisch, tweepunts, Proces: eenpunts, TDS: standaard: automatisch, tweepunts, Proces: eenpunts, Res: eenpunts, Temp.: eenpunts offset
Temperatuurcompensatie	lineair, natuurlijk, standaard, geen
Maximum druk	6 bar
Behuizing	PVDF, IP68
Sensor	vierrings, platina
Connectie	3/4" NPT externe schroefdraad

### Bestelinformatie

Elke elektrode wordt geleverd met beknopte handleiding en kwaliteitscertificaat.

### HI7630-48zz

4	vier ringen, platina op glas celconstante $k \approx 1,0/\text{cm}$
zz 00	DIN-connector (zonder kabel)
05, 10, 15, 25, 50	vaste kabellengtes (m)