

## HI7640-58xx elektrode voor DO

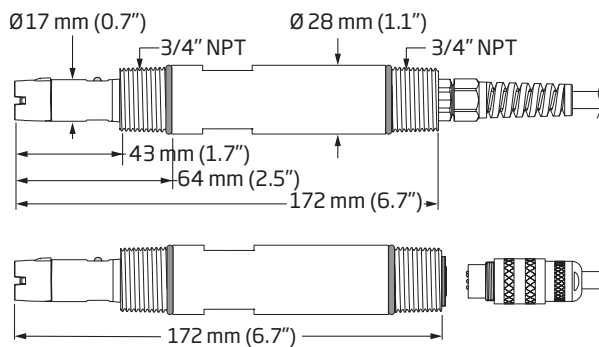
De HI7640-58 is een optische elektrode met HI764113-1 Smart Caps voor het meten van opgelost zuurstof. De elektrode is ontworpen voor de HI510 of HI520 procescontroller. In combinatie met de controller biedt het systeem nauwkeurige metingen van opgelost zuurstof, automatisch gecompenseerd voor luchtdruk, zoutgehalte (handmatig) en temperatuur.

De HI7640-58 is ideaal voor regeltoepassingen in beluchtingsbassins, vijvers en tanks waar het optimaliseren van de zuurstofoverdracht een sleutelement is. De elektrode kan worden ondergedompeld in een tank met behulp van de 3/4" NPT-schroefdraad, of geïnstalleerd in een doorstroomcel.

Verschillende optionele verlengkabels kunnen een afstand tot 50 meter tussen elektrode en controller overbruggen.

De Smart Cap slaat fabriekskalibratiecoëfficiënten op en het gewelfde oppervlak helpt luchtballen af te weren en zorgt voor betere meetgevoeligheid.

- ✓ Fabrieksgekalibreerde Smart Cap die gegevens opslaat
- ✓ 3/4" NPT buitendraad aan beide uiteinden
- ✓ Ingebouwde temperatuursensor
- ✓ Slimme elektrode slaat model-, firmware-, serienummer- en kalibratie-informatie op
- ✓ Minimaal onderhoud
- ✓ Meetbetrouwbaarheid onafhankelijk van het debiet
- ✓ Verkorte responstijd
- ✓ Stabiele metingen, zelfs wanneer de zuurstofconcentratie laag is



Specificaties	HI7640-58xx
Bereik	0,0 - 500,0 % saturatie, 0,00 - 50,00 mg/l (ppm) concentratie, 5,0 - 50,0°C
Resolutie	0,01 mg/l (ppm), 0,1% saturatie 0,1 °C
Nauwkeurigheid	±1,5% meetwaarde ± 0,01 mg/l van 0,00 tot 20,00 mg/l, ±5% meetw. van 20,00 tot 50,00 mg/l, ±1,5% meetw. ± 0,1% van 0,0 tot 200,0% sat, ±5% meetw. van 200,0 tot 500,0% sat, ±0,3 °C
Kalibratie	DO: 1 of 2 punten bij 100% en/of 0% of 8,26 mg/l en/of 0 mg/l in met water verzadigde lucht of nulzuurstofoplossing, 1 punt proces: waarde in % verzadiging of mg/l, Temp.: 1 punt offset
Compensatie	temp.: automatisch, van 5,0 tot 50,0 °C, druk: % luchtverzadiging en mg/l (ppm), automatisch van 420 tot 850 mmHg, saliniteit: automatisch, van 0 tot 80 PSU (manueel)
Maximum druk	2 bar
Behuizing	PVDF, IP68
Sensor	optisch
Connectie	3/4" NPT externe schroefdraad

opdo®



### Bestelinformatie

Elke elektrode wordt geleverd met HI764113-1 DO Smart Cap met O-ring, beschermdop, kalibratiebeker, silicone-olie, spuit, beknopte handleiding en kwaliteitscertificaat.

### HI7640-58zz

5	optische DO-sensor
zz 00	DIN-connector (zonder kabel)
05, 10, 15, 25, 50	vaste kabellengtes (m)