

# Inline geleidbaarheidselektrodes

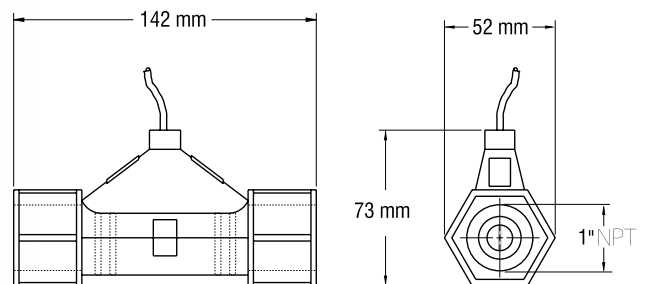
Deze geleidbaarheidselektrodes combineren de bewezen vierring potentiometrische methode voor het meten van geleidbaarheid met platina sensoren.

De universeel bejubelde vierring methode voorziet een stabielere meting over een breder bereik. De elektrode heeft geen last van polarisatie en heeft geen frequente kalibratie of celvervingen nodig.

De ingebouwde temperatuursensor maakt automatisch temperatuurgecompenseerde metingen mogelijk. Deze elektrodes zijn ontworpen voor eenvoudige bediening en onderhoud.



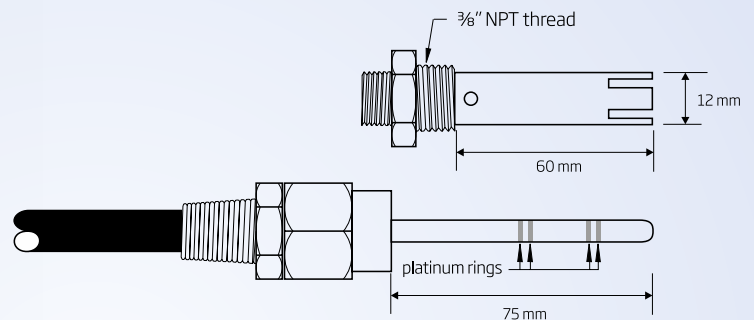
HI7635



HI7638



HI7639



Specificaties	HI7635	HI7638	HI7639
Temperatuurcompensatie		automatisch, 0 tot 50 °C	
Temperatuursensor		NTC	Pt100
Behuizing	polypropyleen		PEI en glas
Werktemperatuur	0 tot 80 °C		0 tot 120 °C
Max. druk (bij 25 °C)		5 bar	