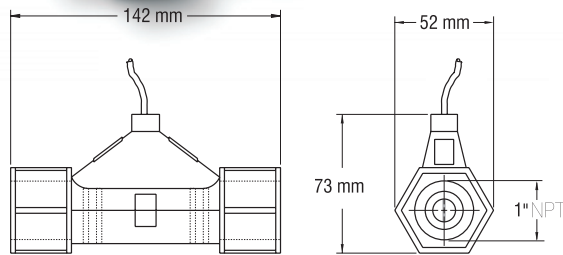


HI7635

Inline geleidbaarheidselektrodes



Het brede gamma aan Hanna Instruments geleidbaarheidselektrodes omvat modellen voor industriële toepassingen. Doorstroom- en onderdompelversies zijn beschikbaar.

Deze geleidbaarheidselektrodes combineren de bewezen vierring potentiometrische methode voor het meten van geleidbaarheid met platina sensoren. De universeel bejubelde vierring methode voorziet een stabilere meting over een breder bereik. De elektrode heeft geen last van polarisatie en heeft geen frequente kalibratie of celvervangingen nodig.

De ingebouwde temperatuursensor laat automatische temperatuurcompensatie van metingen toe. Deze elektrodes zijn ontworpen voor eenvoudige bediening en onderhoud. De kabel van 4 m is voorzien van gekleurde, gecodeerde draden voor eenvoudige verbinding met HI8936 transmitters.

Specificaties

HI7635

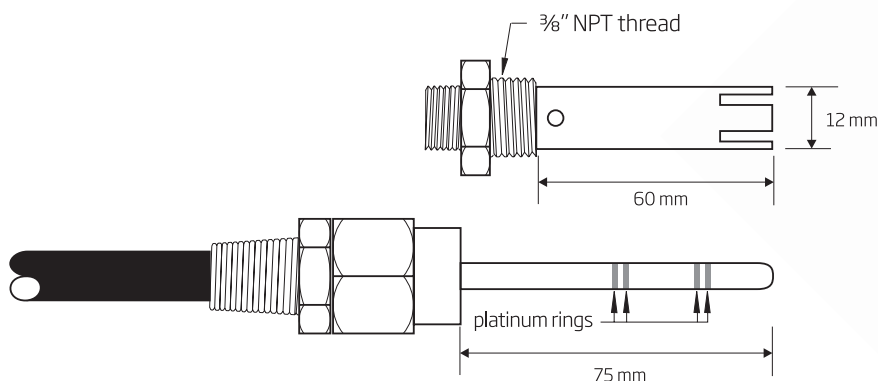
Temperatuurcompensatie	automatisch, 0 tot 50 °C met NTC sensor
Frame	polypropyleen
Werktemperatuur	0 tot 80 °C
Max. druk (bij 25 °C)	5 bar

PROCESINSTRUMENTATIE

HI7638 - HI7639

Geleidbaarheidselektrodes

met platina ringen



HI7638



Specificaties

HI7638

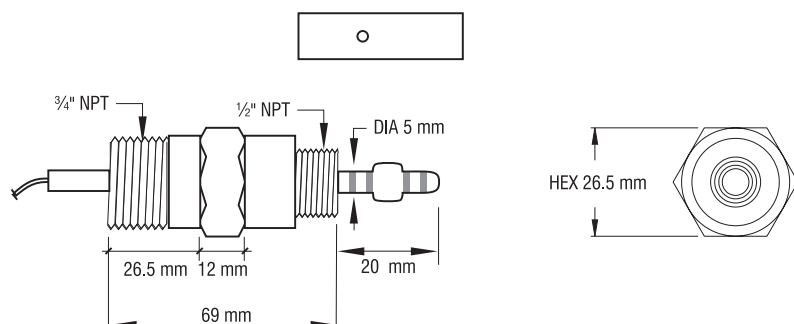
HI7639

Temperatuurcompensatie	automatisch, 0 tot 50 °C met NTC sensor	automatisch, 0 tot 50 °C met Pt100 sensor
Behuizing	PEI en glas	PEI en glas
Werktemperatuur	0 tot 120 °C	0 tot 120 °C
Max. druk (bij 25 °C)	5 bar	5 bar

Doorstroom-geleidbaarheidselektrodes

Vierring platina sensoren

Deze vierring elektrodes meten geleidbaarheid met platina sensoren. Ze beschikken standaard over een 1/2" uitwendige draad vooraan voor doorstroommontage en 3/4" draden achteraan voor onderdompel- of buismontage. De elektrodes hebben een kabel van 3 m. De beschermende hoes is gemaakt van PEI en kan verwijderd worden voor snel onderhoud. Deze elektrodes kunnen weerstand bieden aan temperaturen tot 80 °C en 6 bar druk. De HI3001 heeft een NTC-sensor voor automatische temperatuurcompensatie.



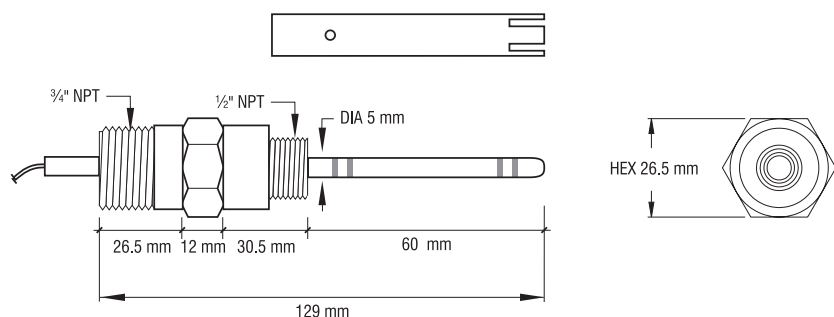
Specificaties HI3001

Temperatuurcompensatie	automatisch, 0 tot 60 °C met NTC-sensor
Frame	PEI en PVDF
Werktemperatuur	0 tot 80 °C
Max. druk (bij 25 °C)	6 bar

Onderdompel-geleidbaarheidselektrodes

Vierring platina sensoren

De HI3002 elektrode met 4 ringen meet geleidbaarheid met platina sensoren. Ze beschikken standaard over een 1/2" uitwendige draad vooraan voor doorstroommontage en 3/4" draden achteraan voor onderdompel- of buismontage. De elektrodes hebben een kabel van 3 m. De beschermende hoes is gemaakt van PEI en kan verwijderd worden voor snel onderhoud. Deze nieuwe elektrodes kunnen weerstand bieden aan temperaturen tot 80 °C en 6 bar druk. De HI3002 heeft een NTC-temperatuursensor voor automatische temperatuurcompensatie.



Specificaties HI3002

Temperatuurcompensatie	automatisch, 0 tot 60 °C met NTC sensor
Frame	PEI en PVDF
Werktemperatuur	0 tot 80 °C
Max. druk (bij 25 °C)	6 bar