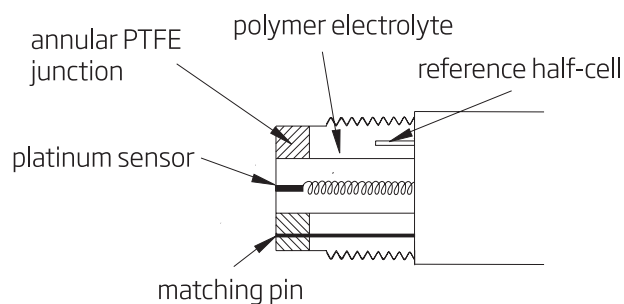
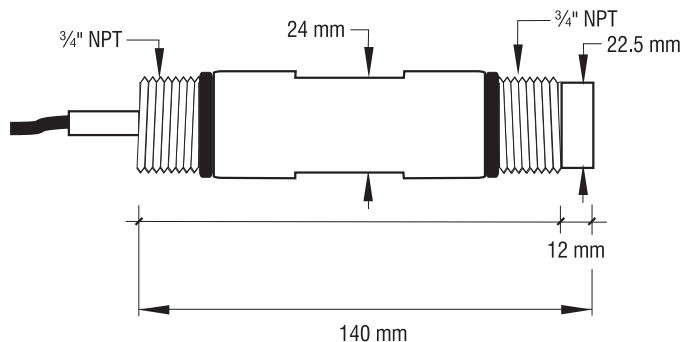


Standaard flat tip pH- en ORP-elektroden

voor hoge drukken met matching pin



| Type | Junctie | Elektrolyt | Aardingspin | Temp.-sensor | Temperatuur | Druk max. | Connectie | Kabel |
|--|---------|------------|-------------|--------------|---------------|-----------|-----------|-------|
| pH-elektroden voor algemene doeleinden | | | | | | | | |
| HI6100405 | PTFE | polymeer | Ja | - | -5 -> 80 °C | 6 bar | BNC | 5 m |
| HI6101405 | PTFE | polymeer | Ja | Pt100 | -5 -> 80 °C | 6 bar | BNC | 5 m |
| pH - elektroden voor lage temperaturen | | | | | | | | |
| HI6101605 | PTFE | polymeer | Ja | Pt100 | -10 -> 80 °C | 6 bar | BNC | 5 m |
| pH - elektroden voor hoge temperaturen | | | | | | | | |
| HI6100805 | PTFE | polymeer | Ja | - | 0 -> 100 °C | 6 bar | BNC | 5 m |
| HI6101805 | PTFE | polymeer | Ja | Pt100 | 0 -> 100 °C | 6 bar | BNC | 5 m |
| pH - elektroden voor zuur milieu met fluorionen (F- max. 2 g/L, < 60 °C, > 2 pH) * | | | | | | | | |
| HI6100205 | PTFE | polymeer | Ja | - | -5 -> 60 °C | 6 bar | BNC | 5 m |
| HI6101205 | PTFE | polymeer | Ja | Pt100 | -5 -> 60 °C | 6 bar | BNC | 5 m |
| ORP-elektroden | | | | | | | | |
| HI6200405 | PTFE | Polymeer | Ja | - | -5 tot 100 °C | 6 bar | BNC | 5 m |
| HI6200505 | PTFE | Polymeer | Ja | - | -5 tot 100 °C | 6 bar | BNC | 5 m |

NOOT: omstandigheden gelden in de aanwezigheid van fluoride

NOOT 2: verschillende kabellengtes zijn eveneens beschikbaar

HI740031: uitwisselbare batterij voor de Amphenel-elektrode (versterking van het signaal)