

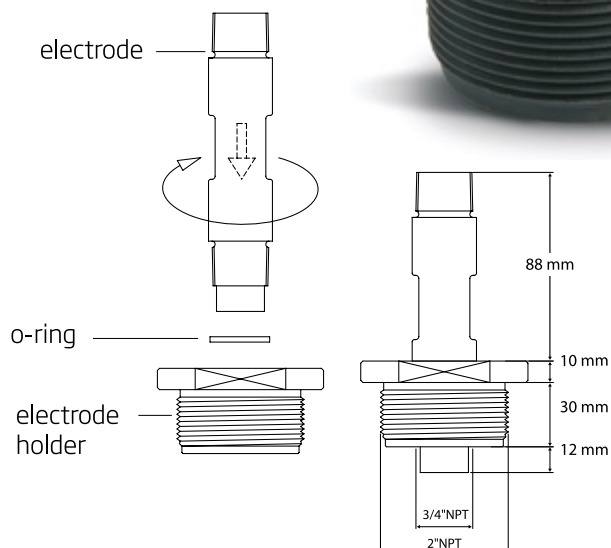
Inline elektrodehouders

Voor rechtstreekse buisinstallatie

Ideaal voor rechtstreekse buisinstallatie

De HI60542 is een PVC inline NPT-elektrodehouder van 5 cm ideaal voor rechtstreeks buismontage. De HI60542 werd specifiek ontworpen om gebruikt te worden met Hanna Instruments' $\frac{3}{4}$ " NPT-proceselektrodes met ingebouwde temperatuursensor en aardingspin.

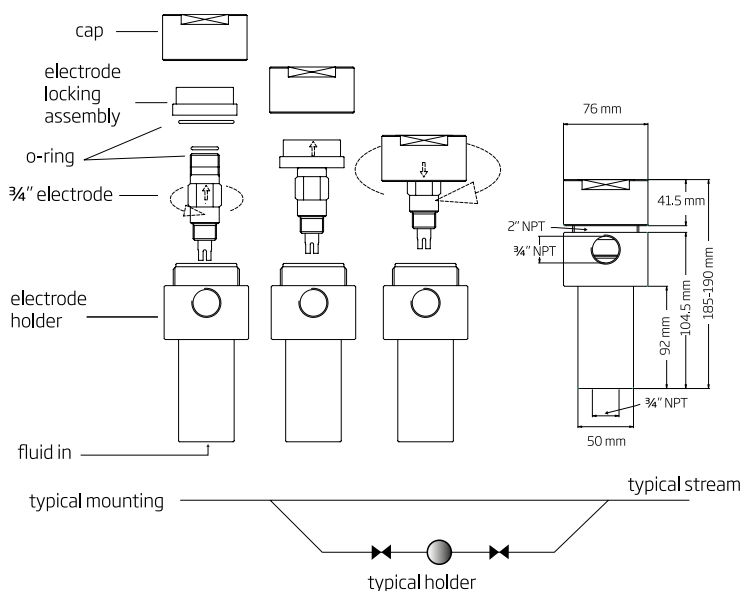
Specificaties	HI60542
Materiaal elektrodehouder	PVC
Materiaal O-ring	NBR (Buna N)
Minimum temperatuur	-10 °C
Maximum temperatuur	+60 °C
Maximum druk	8 bar bij 25 °C of 3 bar bij 50 °C



Bypasslus-elektrodehouders

Werkt tijdsbesparend

De HI60545 is een elektrodehouder ontworpen voor gebruik in een bypasslus-configuratie. De HI60545 laat eenvoudig onderhoud toe en kalibratie zonder het proces te moeten stilleggen. Het ontwerp van de HI60545 verzekert dat de glazen sensor nat blijft, zelfs wanneer het systeem niet onder druk staat. De HI60545 wordt enkel gebruikt met Hanna Instruments' 1006-reeks elektrodes die een $\frac{3}{4}$ " NPT-fitting hebben.



Specificaties	HI60545
Materiaal elektrodehouder	PVC
Materiaal O-ring	NBR (Buna N)
Minimum temperatuur	-10 °C
Maximum temperatuur	+60 °C
Maximum druk	8 bar bij 25 °C of 3 bar bij 50 °C

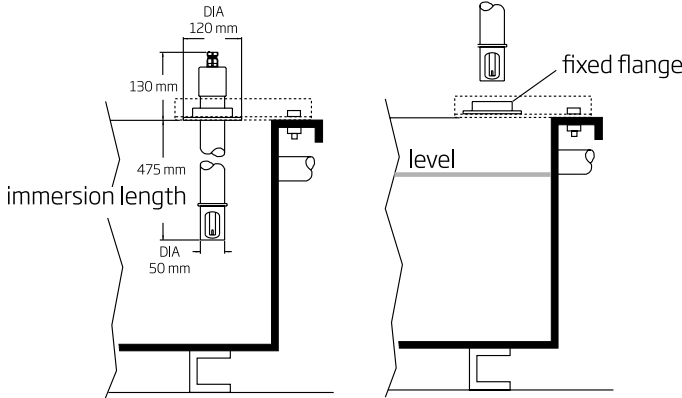
Accessoires

HI60545-0 set van o-ringen

HI6050

Elektrodehouders voor onderdompeling

removable electrode holder will slide in and out of mounting flange without the need for tools

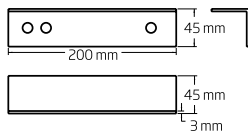


PVC-constructie, vereist geen gereedschap voor onderhoud

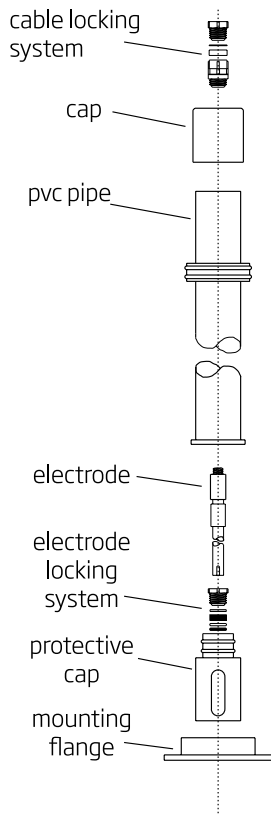
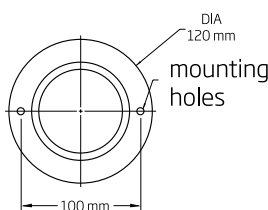
Deze elektrodeontmontagesystemen bestaan uit stevige PVC en weerstaan de meeste chemicaliën geassocieerd met afvalwaterbehandeling.

Ze zijn eenvoudig te installeren en vereisen geen gereedschap voor onderhoud, waardoor wekelijkse elektrode-inspectie en meterkalibratie een snelle en eenvoudige taak wordt. De montageflens is een stevig PVC stuk dat rechtstreeks op de haakjes uit roestvrij staal op uw reservoir gemonteerd wordt.

PVC construction requires no tools for maintenance



suggested dimensions of stainless steel mounting brackets to mount the flange onto the tank



De afbeelding illustreert de voorgestelde haakafmetingen gebruikt voor montage. Eens gemonteerd op uw reservoir, is de elektrodehouder een stevig, beschermend omhulsel dat de levensduur van uw elektrodes verlengt.

De elektrode schuift in de houder en wordt manueel op zijn plaats geschroefd. De kabel van de elektrode leidt omhoog door de houder en komt buiten via de dop bovenaan. De kabel wordt ook binnen de houder beschermd om elke schade aan de isolatie te voorkomen. De bescherm-dop kan verwijderd worden voor snelle en eenvoudige elektrode onderhoud en vervanging.



Specificaties	Totale Lengte	Gewicht	Onderdompellinglengte
HI6050	605 mm	0,8 kg	475 mm
HI6051	1105 mm	1,2 kg	975 mm
HI6052	1605 mm	2,0 kg	1500 mm

HI6054B - HI6054T

Elektrodehouders

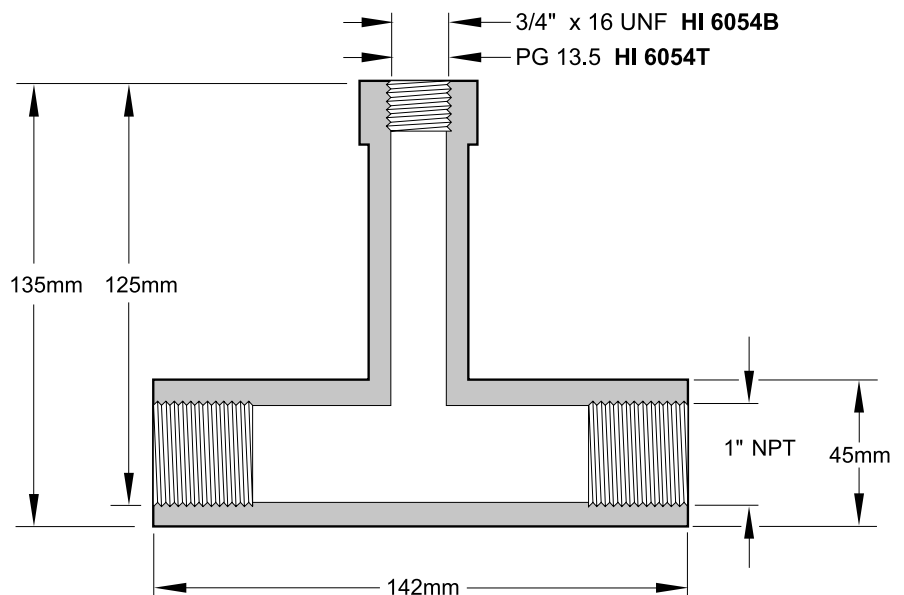
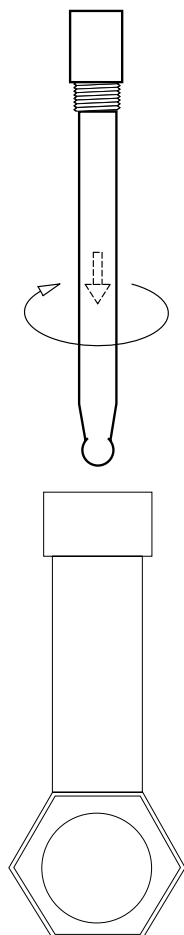
voor inline toepassingen

Voer nauwkeurige inline metingen uit

De HI6054 is een stevige, glasvezelversterkte polypropyleen inline elektrodehouder. Installeer de houder gewoonweg in de reeks zodat er altijd vloeistof aanwezig is in de houder.

Eens geïnstalleerd, blijft de elektrode op elk moment in contact met de vloeistof, waardoor de meest nauwkeurige metingen mogelijk zijn.

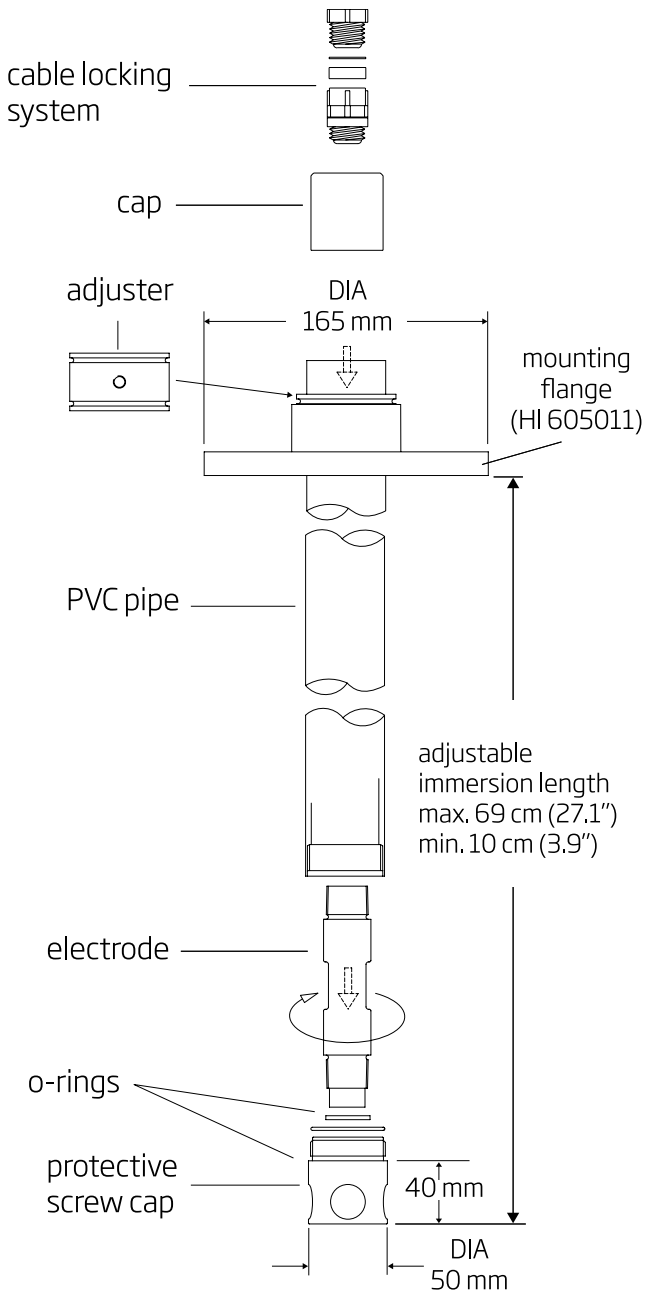
De HI6054B en HI6054T zijn specifiek ontworpen om te werken met Hanna Instrumentselektrodes met uitwendige draad van respectievelijk $\frac{3}{4}$ "x16 UNF en PG 13,5.



HI60501 - HI60503

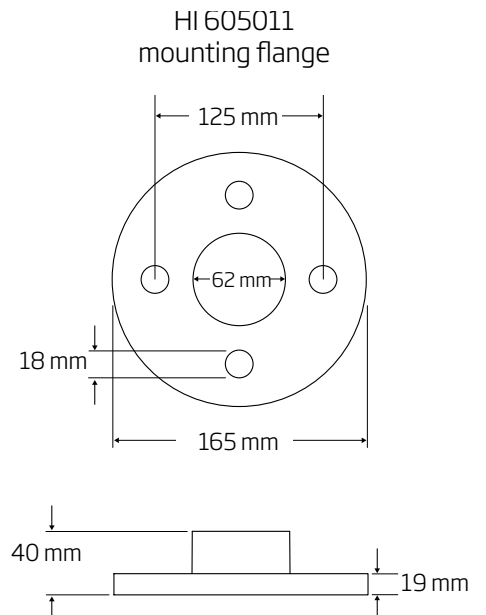
Onderdompelelektrodehouders

voor reservoirs, vaten, baden en open kanalen



Aanpasbare lengte

Deze elektrodehouders hebben aanpasbare lengtes en werden ontworpen voor onderdompeltoepassingen. Stel de flensregelaar in en de flens (HI605011) om de benodigde lengte te verkrijgen en installeer. Deze houders werden specifiek ontworpen om gebruikt te worden met de Hanna Instruments 1006-reeks elektrodes die een 3/4' NPT-fitting hebben.



Accessoires

HI605011	PVC montage flens
HI60501-0	1 set of O-ringen

Specificaties

	HI60501	HI60503
Materiaal elektrodehouder	PVC	PVDF
Materiaal O-ring	NBR (Buna N)	NBR (Buna N)
Minimum onderdompelniveau	10 cm	10 cm
Maximum onderdompelniveau	69 cm	69 cm
Minimum temperatuur	-10 °C	-15 °C
Maximum temperatuur	+60 °C	+100 °C